

試 験 成 績 書

財 団 法 人  
住 宅 部 品 開 発 セ ン タ ー  
性 能 試 験 場



試験報告書第880590号

## 試 験 報 告 書

依頼者 住 所 茨城県つくば市吉瀬1946番地

会社名又は団体名 株式会社 ブロッカー

依 頼 者 岡 田 友 利

受託試験の名称 ブロッカーの引抜き試験

昭和63年7月18日付契約した依頼試験について、当財団法人住宅部品開発センター  
性能試験場において試験を実施した結果はつぎのとおりである。

昭和 63年 8 月 17 日

東京都港区赤坂1丁目6-19 勝永ビル7階

財団法人 住宅部品開発センター

理事長

梅 村

宛



### 1. 試験目的

(株) ブロッカーより依頼のあったホールインアンカー「商品名：ブロッカー」の引抜き試験を行う。

### 2. 試験体

試験体はブロッカーを打込む施工部材としてシボレックスを使用したものであり、表-1に試験体の種類、寸法、数量等を示す。

また、図-1～3に試験体およびブロッカーの形状、寸法を示す。(試験体および図面は依頼者提出による。)

表-1 試験体の種類、寸法、および試験体数量

試験体の種類	使用ブロッカーのタイプ	接着剤※1の使用の有無	アンカーボルト	試験体の寸法 長さ×巾×高さ (mm)	試験体数量 (体)
1	B-1545	無	3/8 <sup>B</sup>	150×100×100	5
2	B-1545	有			5
3	B-1560	無			5
4	B-1560	有			5

※1 ブロッカー打込み時に、ブロッカー底部に接着剤使用の有無

### 3. 試験方法

試験方法は図-4に示すように、油圧ジャッキを使用し、10kgfピッチで加力し、ブロッカーの引抜き力を測定する。なお、引抜き力の測定は500kgfのロードセルで検出し、デジタルひずみ測定器で測定する。

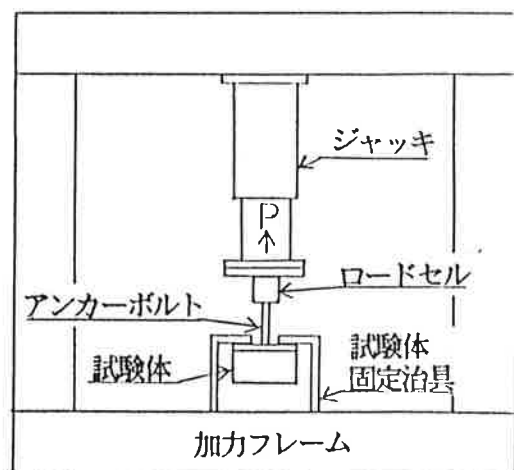


図-4 試験方法

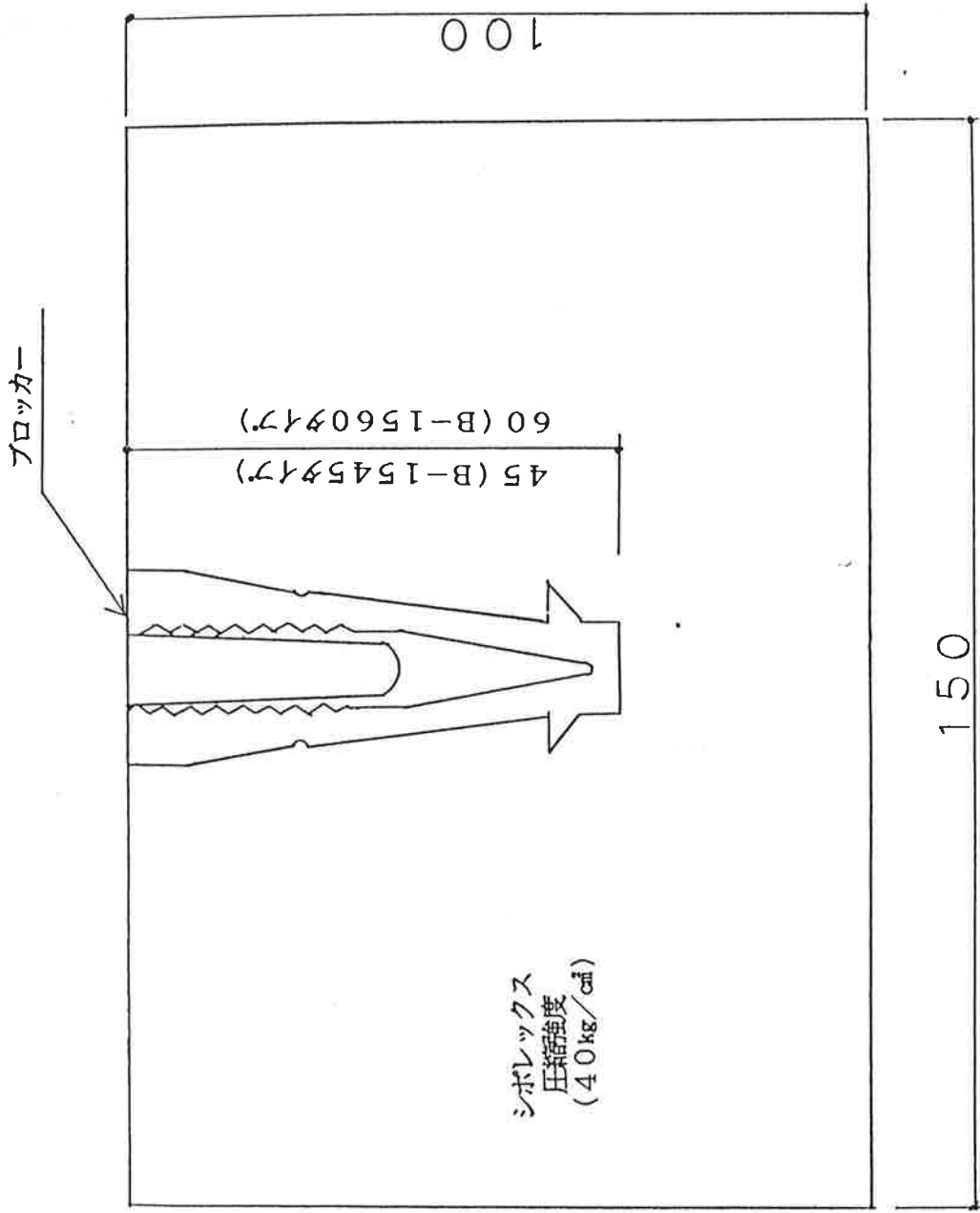
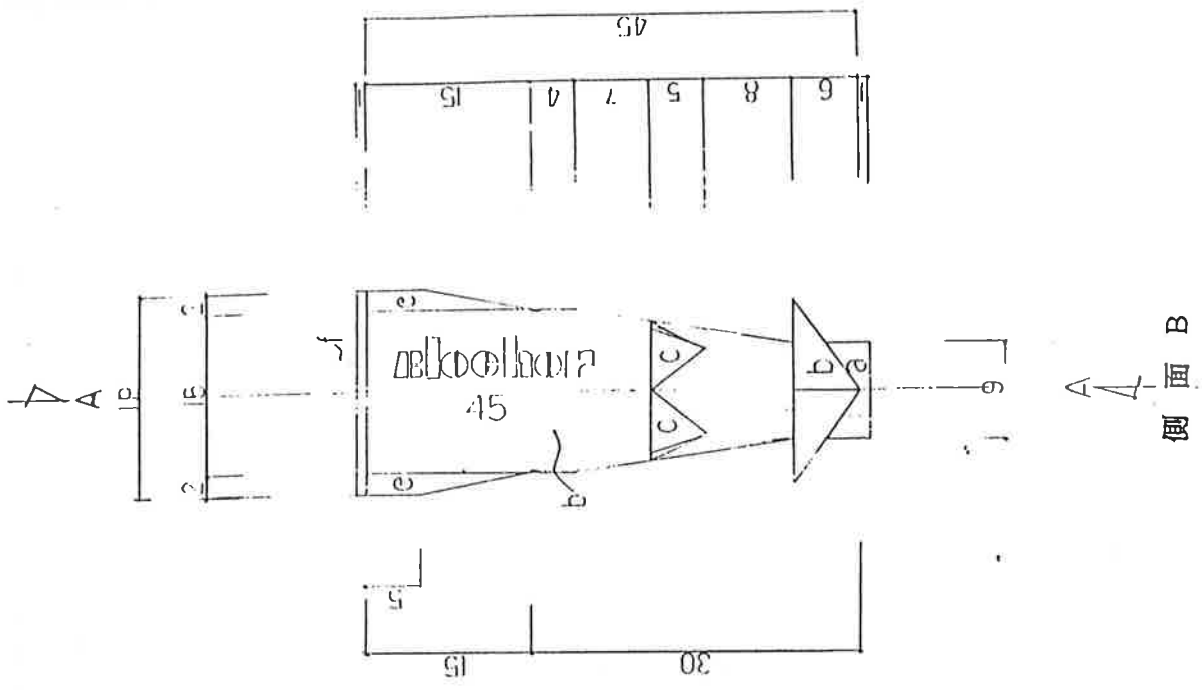
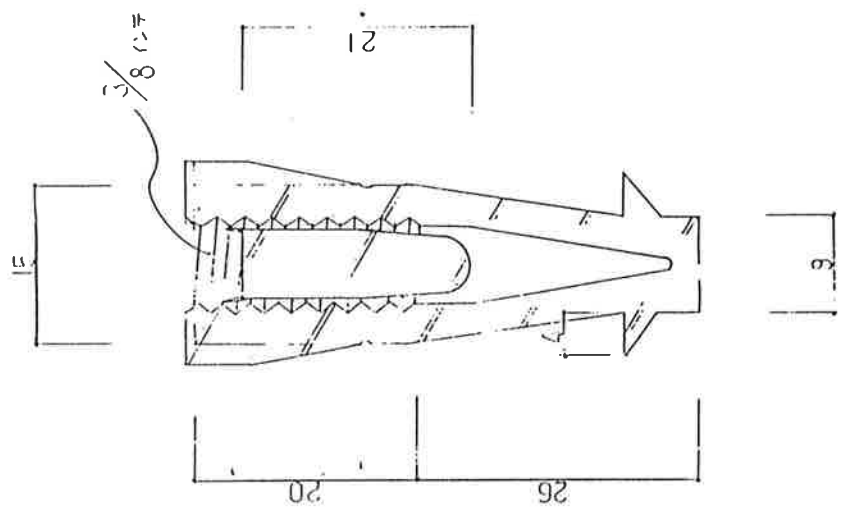


図-1 試験体



断面 (A~A)



側面 A

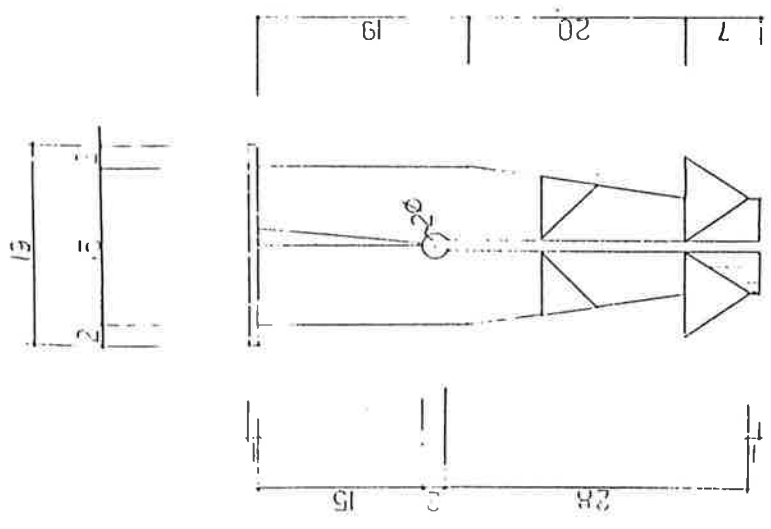


図-2 ブロツカー (B-1545タイプ)

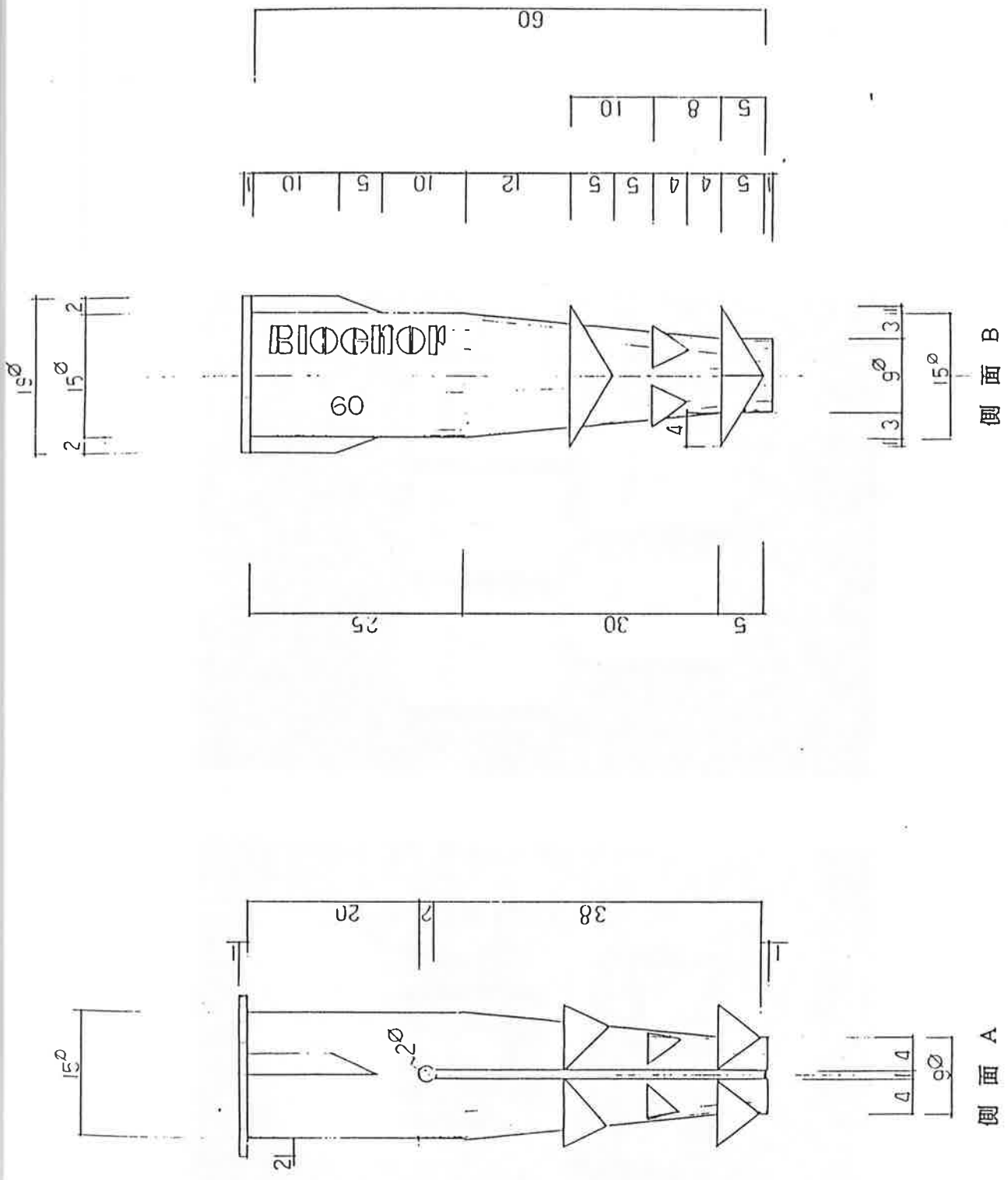


図-3 フロツカー (B-1560タイプ)

4. 試験結果

表-2 試験結果

使用ブロッカーのタイプ	接着剤使用の有無	引 抜 き 力 (kgf)							
		1体目	2体目	3体目	4体目	5体目	最大値	最小値	平均値
B-1545	無	73.7	75.7	77.9	76.9	92.3	92.3	73.7	79.3
B-1545	有	174.6	140.3	160.8	123.7	102.1	174.6	102.1	140.3
B-1560	無	126.2	147.6	143.7	152.4	113.8	152.4	113.8	136.7
B-1560	無	210.8	270.0	278.3	245.2	258.4	278.3	210.8	252.5



写真-1 破壊状況 (B-1545)



写真-2 破壊状況 (B-1545 接着剤使用)



写真-3 破壊状況 (B-1560)



写真-4 破壊状況 (B-1560 接着剤使用)



5. 試験担当者

性能試験場長	前田 勇
試験部長	斎藤 文春
試験企画課長	萩原 良一
試験実施者	羽木 宏 大串 浩治

6. 試験期間

昭和63年 7月30日より

昭和63年 8月 5日まで

7. 試験実施場所

(財)住宅部品開発センター 性能試験場